

Artikelnummern: 1.58800 (Weiß/Grau)
 1.58900 (Anthrazit)
 1.58900C (Geocat)

Betonpfosten 2767x85x85

PFOSTEN Abmessungen
 Querschnitt Pfosten: 85x85 mm
 Länge Pfosten: 2767 mm
 Toleranz: ± 4 mm
 Abmessungen der Löcher:
 $\varnothing 10$ mm

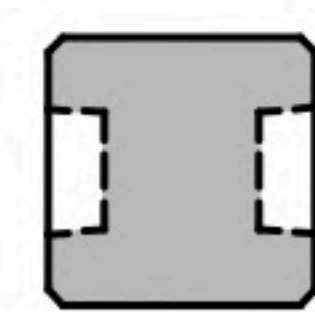
Position der Löcher (oberhalb der Nut):

- Loch 1: 45 mm
- Loch 2: 205 mm
- Loch 3: 880 mm
- Loch 4: 1740 mm

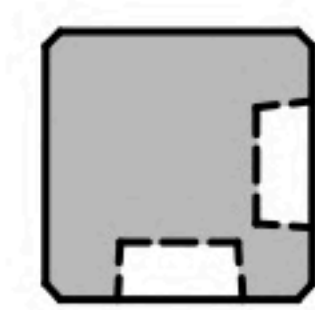
Nut Abmessungen

Nut im Pfosten: 265x40x16 mm
 Von der Unterseite des Pfostens: ca. 600 mm
 Gewicht: ca. 46 kg

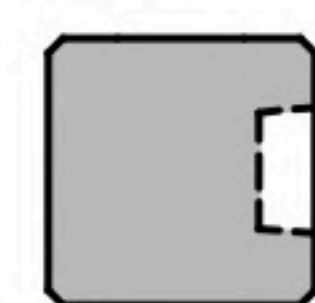
Verfügbar in den folgenden Varianten:



Zwischenpfosten



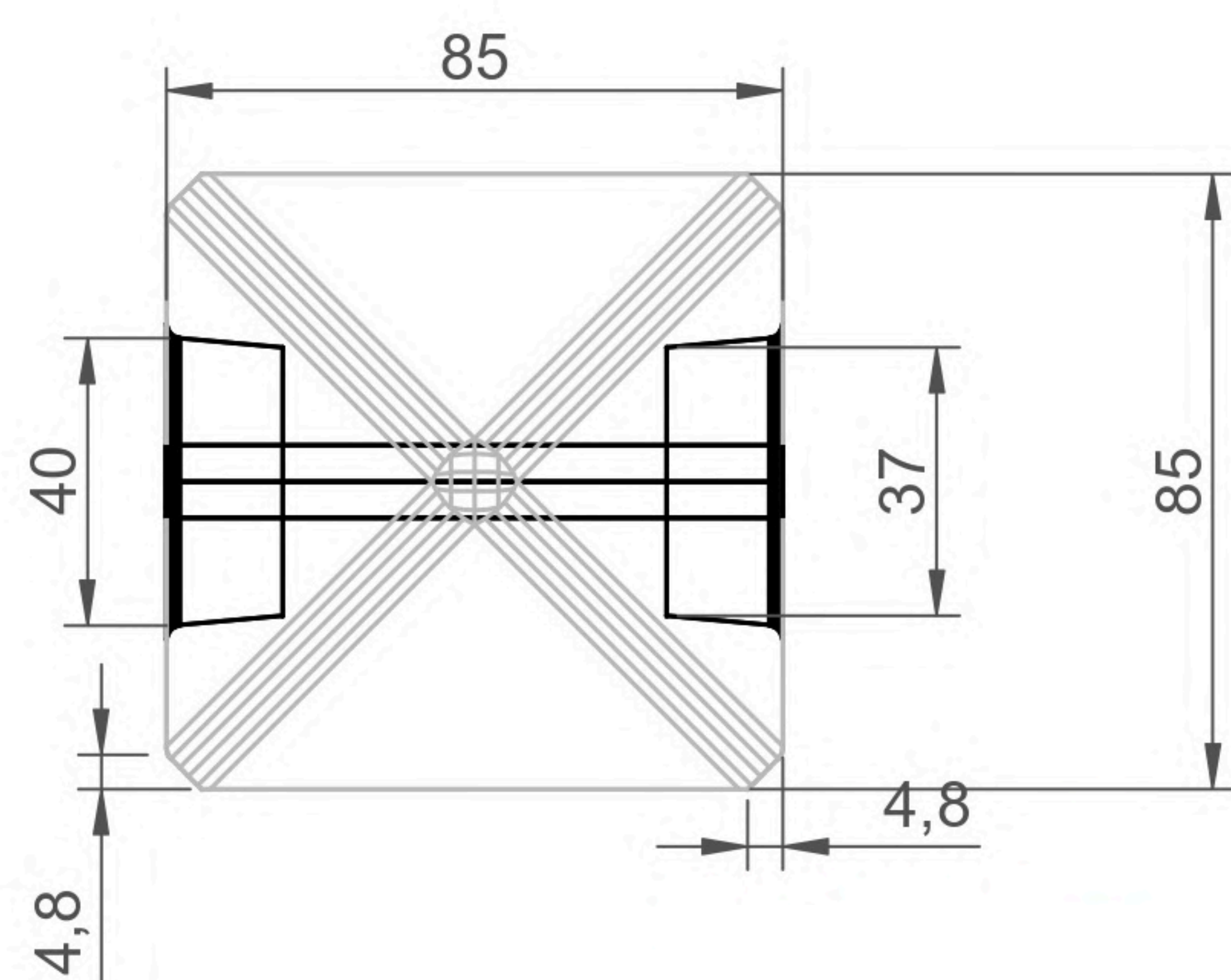
Eckpfosten



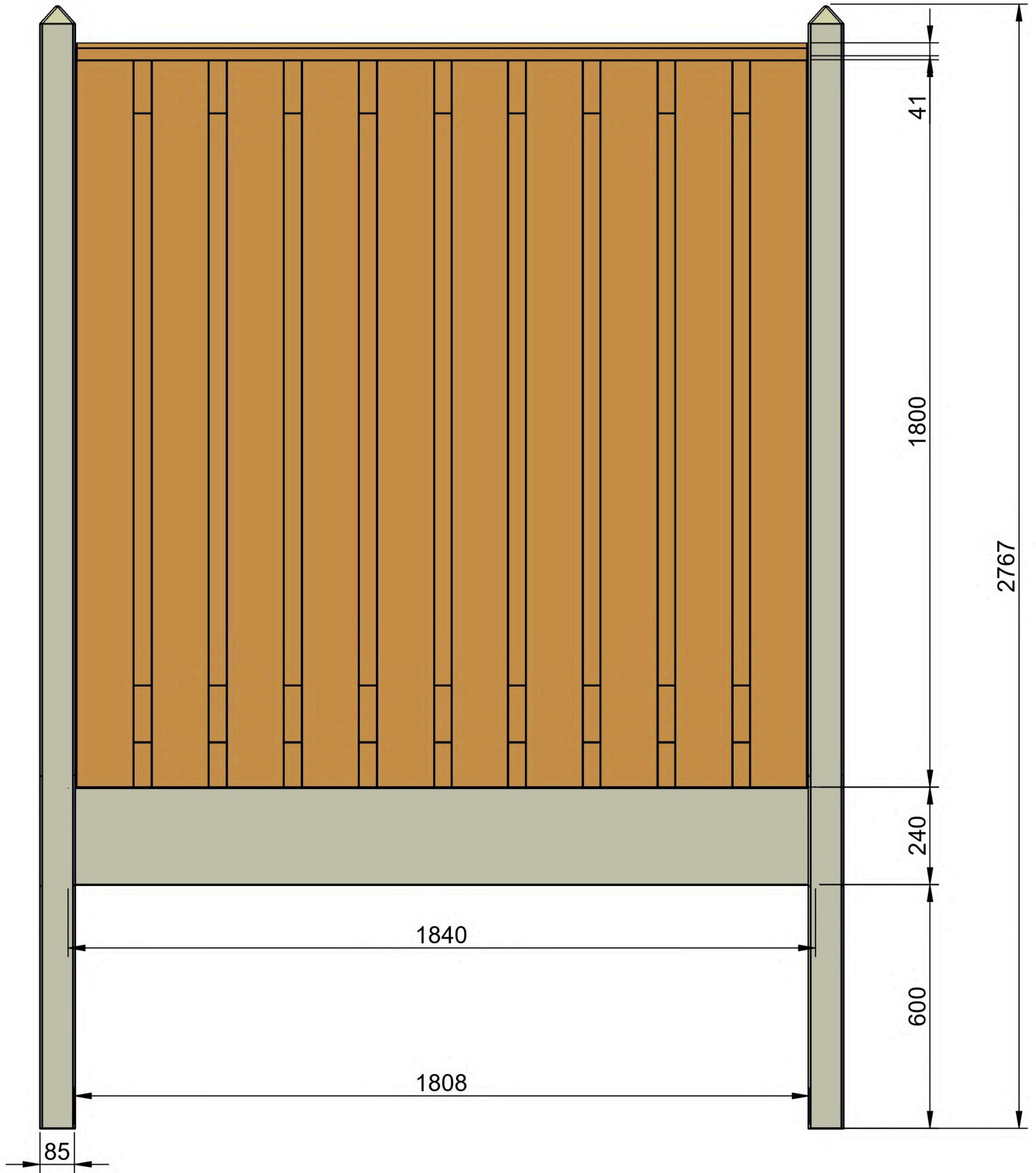
Endpfosten

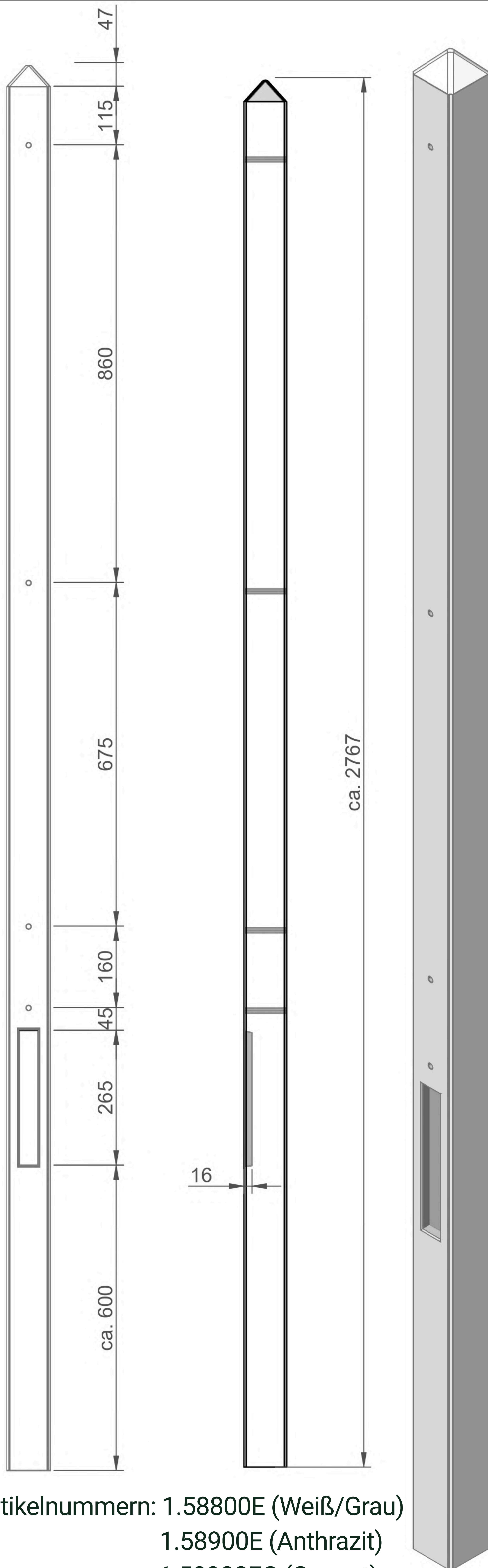


NL BSB® K101276




Betonzan.de
 Betonpfosten 2767x85x85





Artikelnummern: 1.58800E (Weiß/Grau)
 1.58900E (Anthrazit)
 1.58900EC (Geocat)

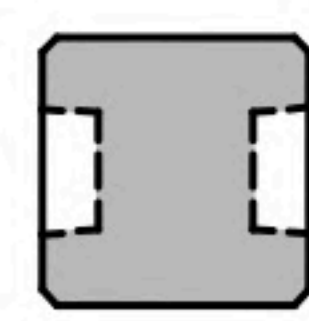
Betonpfosten 2767x85x85 Endmodell

PFOSTEN Abmessungen
 Querschnitt Pfosten: 85x85 mm
 Länge Pfosten: 2767 mm
 Toleranz: ± 4 mm
 Abmessungen der Löcher:
 $\varnothing 10$ mm
 Position der Löcher (oberhalb der Nut):

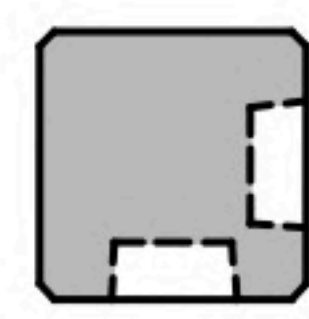
- Loch 1: 45 mm
- Loch 2: 205 mm
- Loch 3: 880 mm
- Loch 4: 1740 mm

Nut Abmessungen
 Nut im Pfosten: 265x40x16 mm
 Von der Unterseite des Pfostens: ca. 600 mm
 Gewicht: ca. 46 kg

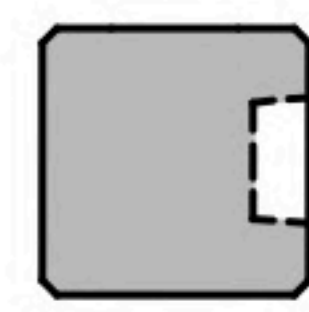
Verfügbar in den folgenden Varianten:



Zwischenpfosten



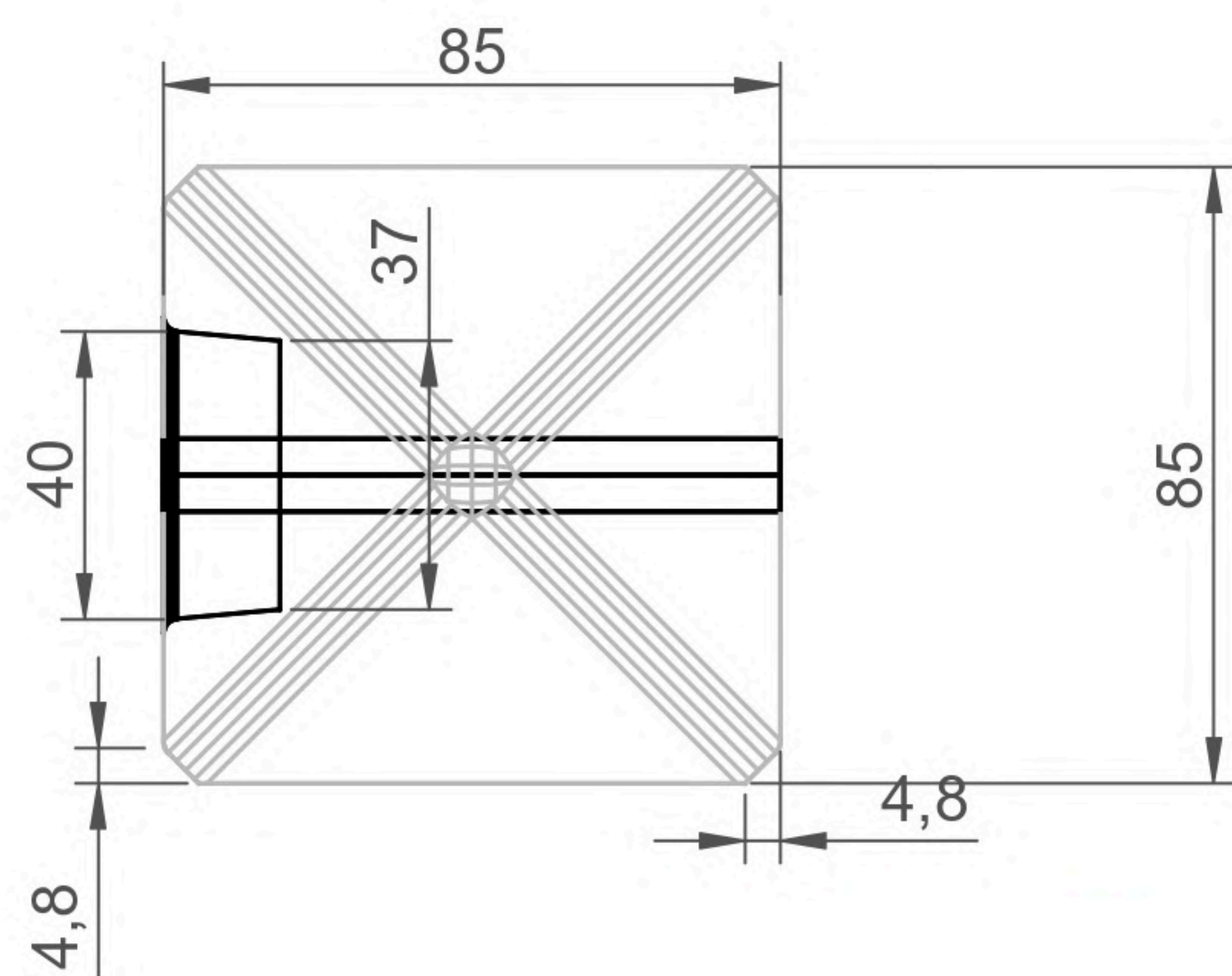
Eckpfosten



Endpfosten

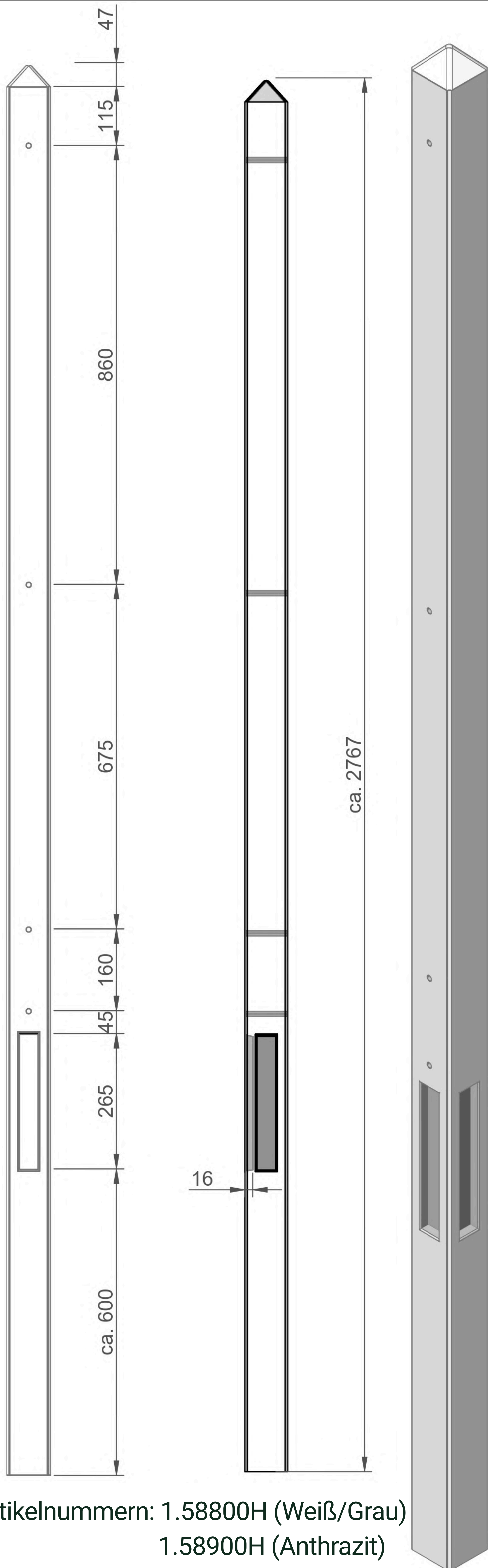


NL BSB® K101276



Betonzaun.de

Betonpfosten 2767x85x85 Endmodell



Artikelnummern: 1.58800H (Weiß/Grau)
 1.58900H (Anthrazit)
 1.58900HC (Geocat)

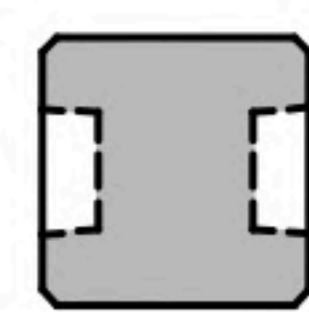
Betonpfosten 2767x85x85 Eckmodell

PFOSTEN Abmessungen
 Querschnitt Pfosten: 85x85 mm
 Länge Pfosten: 2767 mm
 Toleranz: ± 4 mm
 Abmessungen der Löcher:
 $\varnothing 10$ mm
 Position der Löcher (oberhalb der Nut):

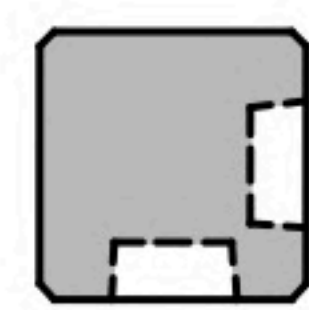
- Loch 1: 45 mm
- Loch 2: 205 mm
- Loch 3: 880 mm
- Loch 4: 1740 mm

Nut Abmessungen
 Nut im Pfosten: 265x40x16 mm
 Von der Unterseite des Pfostens: ca. 600 mm
 Gewicht: ca. 46 kg

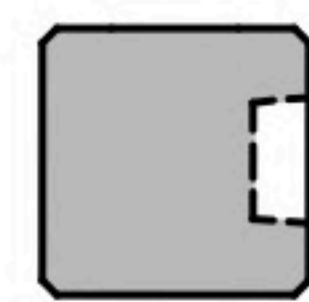
Verfügbar in den folgenden Varianten:



Zwischenpfosten



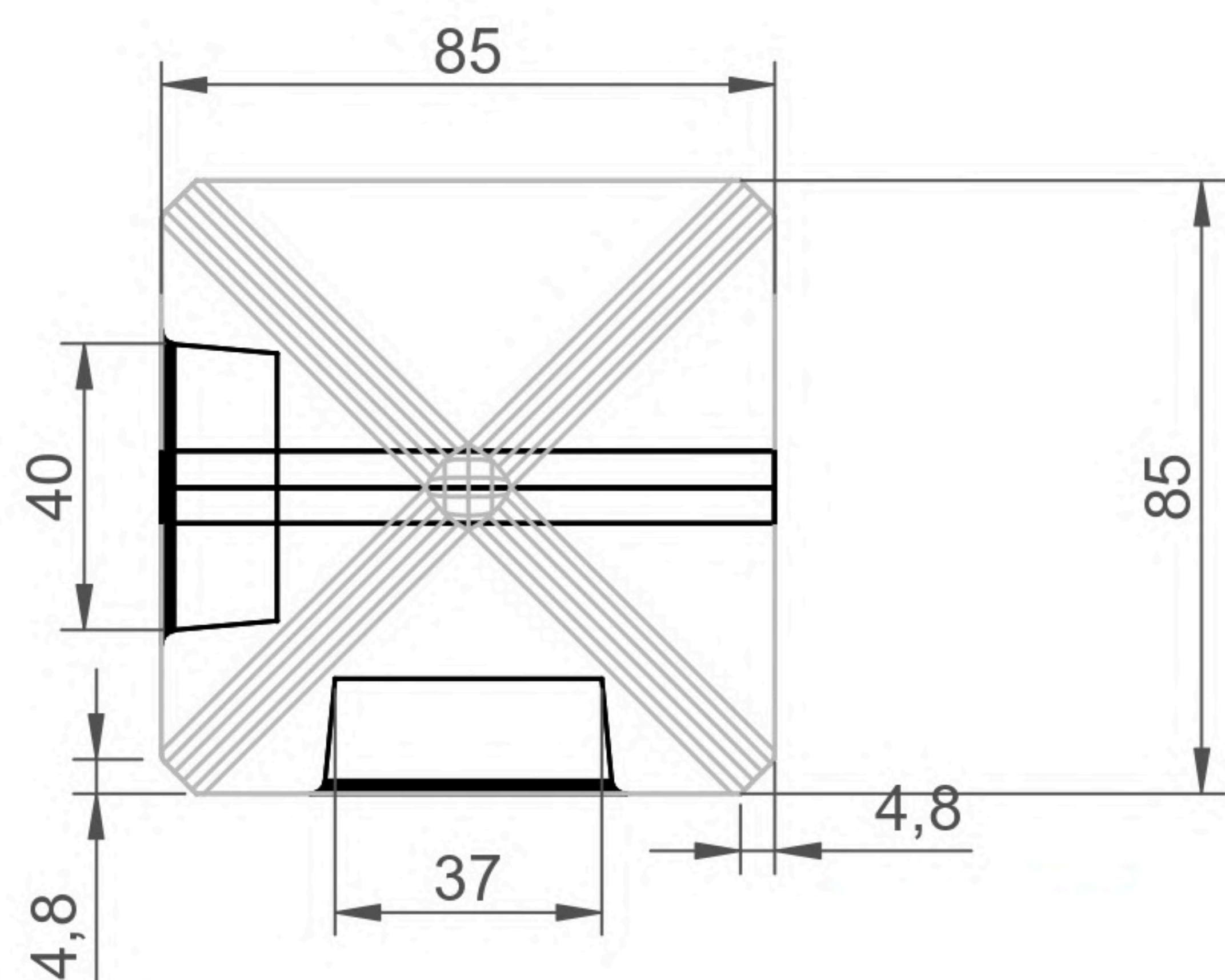
Eckpfosten



Endpfosten



NL BSB® K101276



Betonzaun.de

Betonpfosten 2767x85x85 Eckmodell